



BARRA CON PANERA

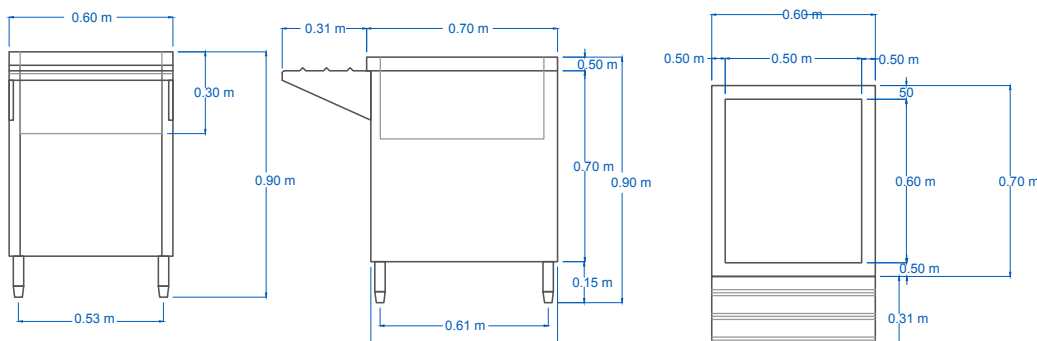
Modelo: **BP60**



CARACTERÍSTICAS

- » Barra con panera
- » Cubierta en acero inoxidable Cal.18 Tipo 201
- » Forros de acero inoxidable Cal. 20 Tipo 430
- » Patas de tubo con regaton de aluminio

MODELO	ESPECIFICACIONES TÉCNICAS		
	Dimensiones	Material	Calibre
BP60	0.60 x 0.70 x 0.90 m	A.I. TIPO 430	18 Y 20



LAS FOTOGRAFÍAS Y/O DIBUJOS SON ILUSTRATIVOS, LA EMPRESA SERVINOX SE RESERVA EL DERECHO DE INTRODUCIR, SIN PREVIO AVISO, LAS MODIFICACIONES A SUS PRODUCTOS QUE ENTIENDA NECESARIAS.



